

## DFシリーズ

DF series

セット番号 Set No.	呼び寸法 mm (0.01mm トピ) Set Range (0.01mm Step)				セット本数 No. of Pins	価格(円) Price
DF - 20A - 20B	20.00 20.50	20.01... 20.51...	20.49 20.99	20.50 21.00	51	250,000
DF - 21A - 21B	21.00 21.50	21.01... 21.51...	21.49 21.99	21.50 22.00		256,000
DF - 22A - 22B	22.00 22.50	22.01... 22.51...	22.49 22.99	22.50 23.00		296,000
DF - 23A - 23B	23.00 23.50	23.01... 23.51...	23.49 23.99	23.50 24.00		350,000
DF - 24A - 24B	24.00 24.50	24.01... 24.51...	24.49 24.99	24.50 25.00		390,000
DF - 25A - 25B	25.00 25.50	25.01... 25.51...	25.49 25.99	25.50 26.00		460,000
DF - 26A - 26B	26.00 26.50	26.01... 26.51...	26.49 26.99	26.50 27.00		484,000
DF - 27A - 27B	27.00 27.50	27.01... 27.51...	27.49 27.99	27.50 28.00		504,000
DF - 28A - 28B	28.00 28.50	28.01... 28.51...	28.49 28.99	28.50 29.00		548,000
DF - 29A - 29B	29.00 29.50	29.01... 29.51...	29.49 29.99	29.50 30.00		598,000
DF - 30A - 30B	30.00 30.50	30.01... 30.51...	30.49 30.99	30.50 31.00		616,000
DF - 31A - 31B	31.00 31.50	31.01... 31.51...	31.49 31.99	31.50 32.00		635,000
DF - 32A - 32B	32.00 32.50	32.01... 32.51...	32.49 32.99	32.50 33.00		

※バラの販売もいたします。また特殊寸法も製作いたします。

※26本・25本 (2台) 1セットとしてお届けします。

※等級の設定はありません。

※Pin gauges also sold individually. Special sizes are also available.

※26 pin gauges + 25 pins gauges (2 sets) are provided in one package.

※No class settings.

## DSシリーズ

DS series

セット番号 Set No.	呼び寸法 mm (0.01mm トピ) Set Range (0.01mm Step)				セット本数 No. of Pins	価格(円) Price	
						0級 Class 0 マスターピンゲージセット Master Pin Gauge Set	1級 Class 1 スタンダードピンゲージセット Standard Pin Gauge Set
DS - 0A - 0B	0.20 0.50	0.21... 0.51...	0.49 0.99	0.50 1.00	31	74,400	62,000
DS - 1A - 1B	1.00 1.50	1.01... 1.51...	1.49 1.99	1.50 2.00		96,000	80,000
DS - 2A - 2B	2.00 2.50	2.01... 2.51...	2.49 2.99	2.50 3.00	51	82,800	69,000
DS - 3A - 3B	3.00 3.50	3.01... 3.51...	3.49 3.99	3.50 4.00			
DS - 4A - 4B	4.00 4.50	4.01... 4.51...	4.49 4.99	4.50 5.00			
DS - 5A - 5B	5.00 5.50	5.01... 5.51...	5.49 5.99	5.50 6.00			
DS - 6A - 6B	6.00 6.50	6.01... 6.51...	6.49 6.99	6.50 7.00	91,200	76,000	
DS - 7A - 7B	7.00 7.50	7.01... 7.51...	7.49 7.99	7.50 8.00	108,000	90,000	
DS - 8A - 8B	8.00 8.50	8.01... 8.51...	8.49 8.99	8.50 9.00	120,000	100,000	
DS - 9A - 9B	9.00 9.50	9.01... 9.51...	9.49 9.99	9.50 10.00			

セット番号 Set No.	呼び寸法 mm (0.01mm トピ) Set Range (0.01mm Step)				セット本数 No. of Pins	価格(円) Price	
						0級 Class 0 マスターピンゲージセット Master Pin Gauge Set	1級 Class 1 スタンダードピンゲージセット Standard Pin Gauge Set
DS - 10A - 10B	10.00 10.50	10.01... 10.51...	10.49 10.99	10.50 11.00	51	232,000	
DS - 11A - 11B	11.00 11.50	11.01... 11.51...	11.49 11.99	11.50 12.00			
DS - 12A - 12B	12.00 12.50	12.01... 12.51...	12.49 12.99	12.50 13.00			
DS - 13A - 13B	13.00 13.50	13.01... 13.51...	13.49 13.99	13.50 14.00			
DS - 14A - 14B	14.00 14.50	14.01... 14.51...	14.49 14.99	14.50 15.00			
DS - 15A - 15B	15.00 15.50	15.01... 15.51...	15.49 15.99	15.50 16.00			
DS - 16A - 16B	16.00 16.50	16.01... 16.51...	16.49 16.99	16.50 17.00			
DS - 17A - 17B	17.00 17.50	17.01... 17.51...	17.49 17.99	17.50 18.00			
DS - 18A - 18B	18.00 18.50	18.01... 18.51...	18.49 18.99	18.50 19.00			
DS - 19A - 19B	19.00 19.50	19.01... 19.51...	19.49 19.99	19.50 20.00			

※バラの販売もいたします。また特殊寸法も製作いたします。

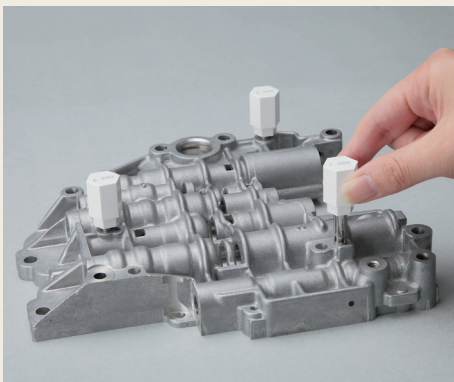
※φ0.2~φ10のバラはすべてマスターピンゲージ (0級) になります。

※φ10.01以上はスタンダードピンゲージ (1級) となります。

※Pin gauges also sold individually. Special sizes are also available.

※Individual gauges with diameters of φ0.2~φ10 can all be used as master pin gauges (class 0).

※Individual gauges with diameters of φ10.01 or larger are standard pin gauges (class 1).



・ハンドルを付けることにより大きな断熱効果が得られ、また使用頻度が高い場合、よりスピーディーな測定ができます。

The handles significantly insulate against heat and reduce the time required for repeated measurements.

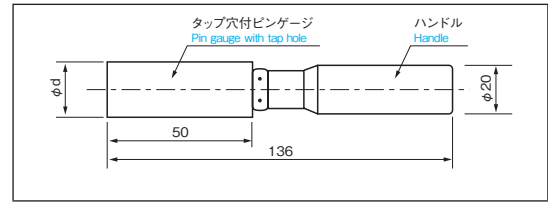
# DF SERIES



## 最小呼び寸法20mmからはじまる 0.01mmトビのピンゲージセット

Package of various pin gauges in sizes starting from 20mm and increasing in 0.01mm increments

### 形状 Dimensions



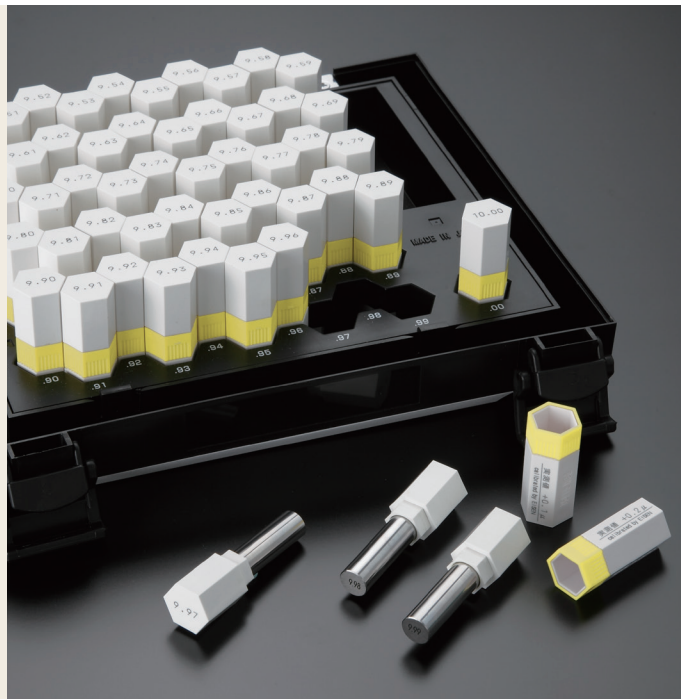
※ハンドルは別売りです。  
※Handle is sold separately.

### 精度・仕様 Specifications

呼び寸法 mm Size	許容差 Tolerance	真円度・直径不同 Roundness・Diameter variation	硬度 HRC Hardness
20.00… 30.00	± 2μm	1.6μm	58以上
30.01… 50.00	± 3μm	2.4μm	58 or greater

タップ穴の寸法はM10×1.5 深さ12mmです  
Tap hole is M10x1.5 with a depth of 12mm.

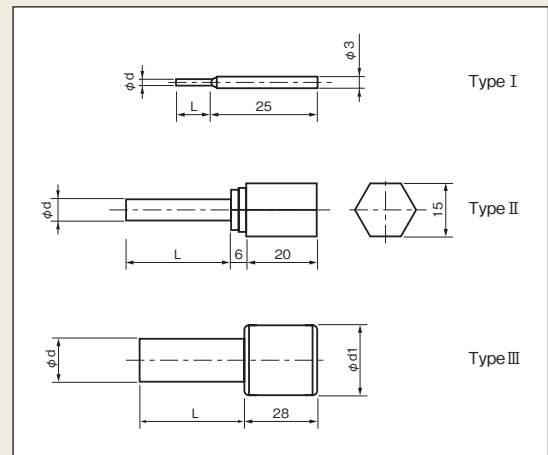
# DS SERIES



## ハンドル付ピンゲージセット

Pin Gauge Set with Handle

### 形状 Dimensions



※φ10.01以上はハンドルの形状がType IIIになります。  
※Handle configuration in Type III is for diameters of φ10.01 and greater.

### 精度・仕様 Specifications

呼び寸法 mm Size	長さ mm Length		形状 Dimensions
	ゲージ部 L Gauge Section	ハンドル Handle	
0.05… 0.19	5	25	Type I
0.20… 0.49	10		
0.50… 0.99	20	26	Type II
1.00… 10.00	30		
10.01… 13.00		28	Type III
13.01… 18.00			
18.01… 20.00			

※精度（許容差・真円度・直径不同）はDP/DXを参照ください。  
※Refer to DP/DX for precision (circularity, diameter variation) information.

### 0級は実測値データ付です

The class 0 pin gauges are provided with measurement data.



### 六角クリアケース Hexagonal Clear Cases

- 六角クリアケース（左の写真）に収納することでゲージ部を保護し、取り出しやすくなりました。
- DPやDCPと共通の収納ケースでコンパクトに管理できるようになりました。 ※Type I に適用
- The hexagonal clear case (left photo) protects gauges while offering easing gauge removal and storage.
- The storage case used for both DP and DCP provides compact storage and easy management of pin gauges.